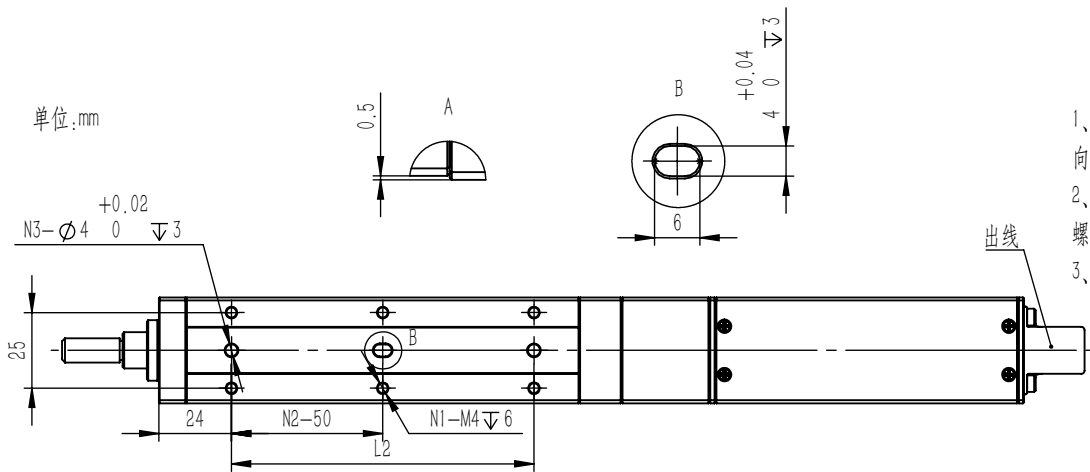


单位: mm



出线

安装说明

- 1、Ⓚ 此对平行面为工艺平面，平面的朝向不确定（图示垂直方向只为示意作用）。
- 2、主体固定时，请使用同一安装面上的所有螺丝孔固定；
- 3、拧紧螺栓时，不得超过螺纹孔深度。

行程	50	100	150
L1	288	338	388
L2	/	100	150
N1	4	6	8
N2	1	2	3
N3	1	2	2

